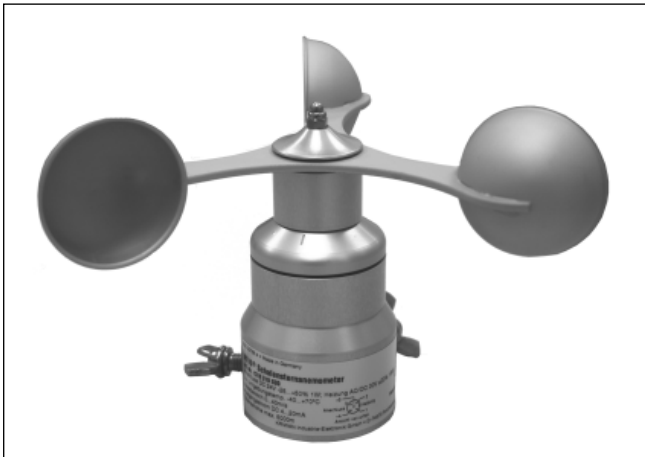
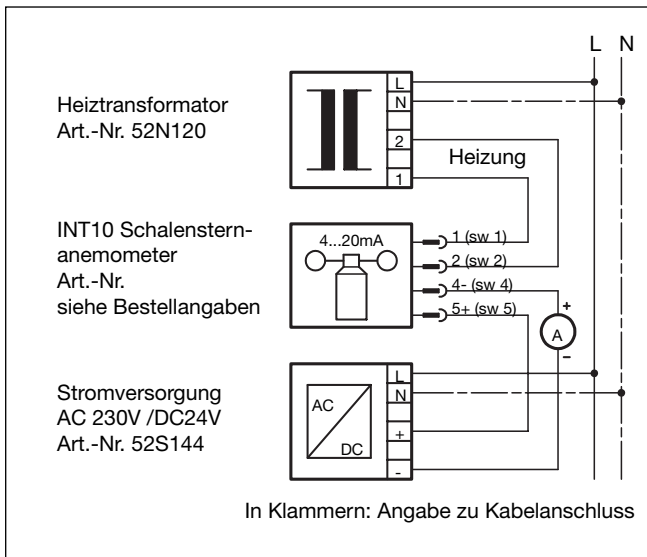


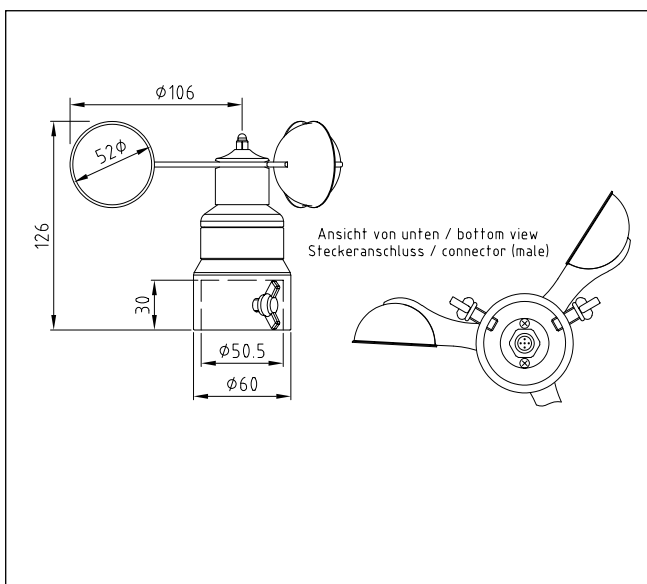
INT10 Schalensternanemometer mit Einheitssignalausgang 4...20mA



INT10



Anschluss-Schaltbild



Maße in mm

Anwendung:

KRIWAN-Schalensternanemometer werden zur anspruchsvollen Erfassung der Windgeschwindigkeit eingesetzt, z.B. für die Überwachung von Krananlagen, Ski-Liften und Seilbahnen, Windkraftanlagen,

in der Gebäudetechnik für den Jalousenschutz, in der Hydrologie und als Wetterstationskomponente für die Gebäude- und Gewächshausregelung.

Funktionsbeschreibung:

Das KRIWAN-Schalensternanemometer INT10 erfasst die aktuelle Windgeschwindigkeit und setzt sie berührungslos in ein lineares Ausgangssignal (4...20mA) um. Der Sensor ist sturm- und wettersicher aufgebaut. Durch die eingebaute selbstregelnde Heizung ist der Einsatz bis -40°C möglich. Die Auswertung erfolgt dann separat über ein Messgerät, ein Anzeigeeinstrument oder in der Gebäudeleittechnik. Mastbefestigung des Gerätes ist mittels der beigelegten Flügelschrauben möglich. Folgende Merkmale zeichnen alle KRIWAN-

- Schalensternanemometer aus:
- robuste und zuverlässige Industrieausführung
 - geringe Anlaufmomente bei hoher Belastbarkeit
 - hohe Genauigkeit
 - verschleißfreie Messwertfassung
 - 2-Leiter-Signal
 - optimierter Leistungsbedarf durch elektronisch geregelte Heizung
 - einfachste Installation, da Befestigung ohne Werkzeug
 - erweiterter Temperaturbereich
 - Überspannungsschutz
 - stoß- und rüttelfest
 - UL / CSA - Zulassung
 - wartungsfrei

⚠ Der elektrische Anschluss ist von einer Elektrofachkraft vorzunehmen. Die gültigen Normen für den Anschluss elektrischer Betriebsmittel sind einzuhalten. Zur Vermeidung

von Folgeschäden oder Betriebsausfällen, durch direkte oder indirekte Einkopplung bei Blitzschlägen, empfehlen wir eine separate bauseitige Blitzschutzeinrichtung.

Bestellangaben:

Technische Daten siehe Rückseite

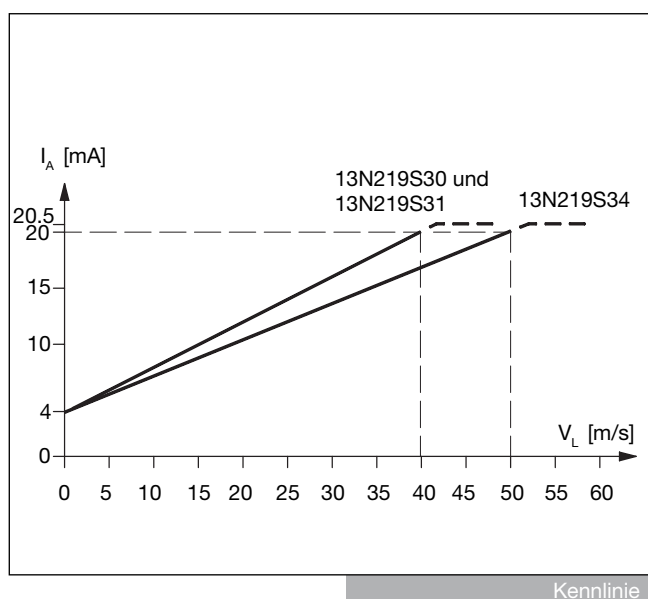
INT10 Schalensternanemometer	
Messbereich, Anschlussart	
- 0...40m/s, 5-poliger Stecker	13 N 219 S30
- 0...40m/s, 3m Anschlusskabel	13 N 219 S31
- 0...50m/s, 5-poliger Stecker	13 N 219 S34
Stromversorgung	52 S 144
Heiztransformator	52 N 120
Blitzschutz	
Blitzschutzmodul - Heizung	HH11029
Blitzschutzmodul - Ausgang 20mA	HH11028
Basisteil zur Aufnahme eines Blitzschutzmoduls	HH11025

Ersatzteile:

Schalenstern komplett	HO0200
VA-Flügelschraube, M8x16mm	HS08016600
Kabeldose, 5-polig	FA04106

Technische Änderungen vorbehalten

INT10 Schalensternanemometer mit Einheitssignalausgang 4...20mA



Technische Daten Stromversorgung

Anschluss	AC 50/60Hz 230V ±10% 5VA
Ausgangsspannung	DC 24V ±20%, 1,2W
Schutzart nach EN 60529	mit Klemmenabdeckung: IP20 ohne Klemmenabdeckung: IP00
Befestigung	zum Aufschnappen auf 35mm Normschiene nach EN 50022 oder Schraubbefestigung
Abmessungen	87x40x110mm hoch
Gewicht	ca. 400g
Artikel-Nummer	52 S 144

Technische Daten Heiztransformator

Anschluss	AC 50Hz 230V ±10% 50VA
Ausgangsspannung	AC 50Hz 30V, 30VA
Schutzart nach EN 60529	IP54
Befestigung	Schraubbefestigung
Abmessungen	125x125x75mm
Gewicht	ca. 1,3kg
Artikel-Nummer	52 N 120

Technische Daten

Messprinzip	berührungsloses, magnetisches Abtastsystem
Messbereiche	0...40m/s bzw. 0...50m/s, siehe Bestellangaben
Genauigkeit	±0,5m/s
Auflösung	<0,1m/s
Anlaufgeschwindigkeit	<0,4m/s
Signalverfügbarkeit	max. 2,5s (aus spannungslosem Zustand)
Zul. Umgebungstemperatur	-40...+70°C
Zul. relative Feuchte	0...100%r.F.
Festigkeit	für Windgeschwindigkeit von 80m/s (max. 30 min)
Signalausgang	DC 4...20mA, begrenzt auf 20,5 mA
Anschluss	DC 24V +50/-25%, verpolungssicher
Anschlussart	5-poliger Stecker (M12) oder Kabel, 5x0,75mm ² , 3m lang
Kabelmaterial	Mantelisolierung PUR Aderisolierung TPE
Bürdenwiderstand = Leitungs- plus Lastwiderstand	$R_{Bürde} \leq (U_{min.} - 9)/0,02 (\Omega)$ $U_{min.} = \text{min. Anschluss-Spannung}$
Heizung	selbstregelnde Heizung, Anschluss AC/DC 30V ±20%, max. 20VA
Schutzart nach EN 60529	IP64 bei senkrechter Einbaulage (Mastmontage)
Befestigung	Stahlrohrmast Ø 48mm, mind. \varnothing_{innen} 37mm
Abmessungen	60x115mm
Rohrbefestigung	2 Stück Flügelschrauben
Gehäuse	Aluminium
Schalenstern	Aluminium
Korrosionsbeständigkeit	seewasserfest
Gewicht	13 N 219 S30: 400g 13 N 219 S31: 600g 13 N 219 S34: 400g
Zulassung	UL File Nr. 240032
Luft- und Kriechstrecken	Isolationsgruppe C nach EN 60664-1 / VDE0110

Technische Änderungen vorbehalten